

超指向性集音マイク (KM-358) / ポケットミニアンプ



特 徴

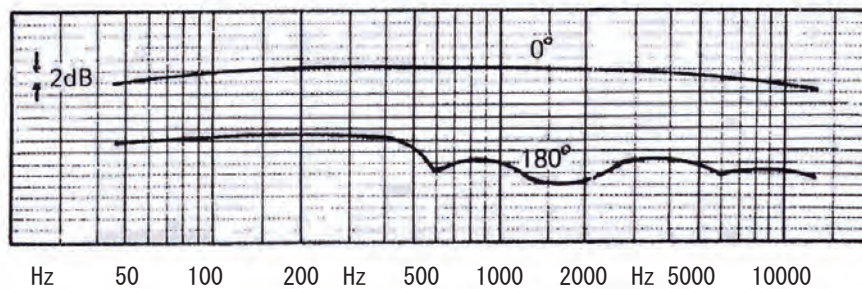
* 超指向性集音マイク

KM-358 は超指向性エレクトレットコンデンサーマイクユニットを使用しています。本体のホルダーは耐衝撃機構の為、振動を緩和する機能を施しマイクロフォン・ヘッドをモーター及び、その他の機械振動から守ります。また野外での使用は風除けをマイクヘッドに被せてご使用下さい。風当たりの音を最小限に留めます。

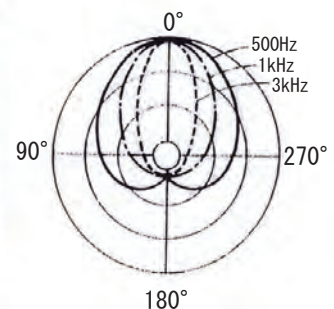
* ポケットミニアンプ

本機は超指向性集音マイク (KM-358) を一層効果的に使用して頂く為に、特別に設計された専用ミニアンプです。小型、軽量で持ち運びが自由です。

周波数特性



指向性のパターン



仕 様

マイク (KM-358)

型式：集音型マイクロフォン

指向性：超指向性

感度：60db (1kHz 0db=1V/ μ bar)

出力インピーダンス：600 Ω (1kHz)

周波数範囲：50hz ~ 10kHz

標準電圧：1.5V (DC)

S/N 比：40db 以上 (1kHz, JISA 曲線)

電池寿命：連続約 300 時間 (単 3 型電池 1 個)

ミニアンプ

マイク入力：2K Ω

テープ出力：600 Ω

消費出力：10mA

出力：700mW

電池寿命：連続約 50 時間 (006P9V1 個)

サイズ：70 \times 55 \times 22/mm

重量：120g

お取り扱い方法

マイク (KM-358)

- 1: UM-3 型 1.5V の電池 (サイズ AA) 1 個使用。
- 2: グリップを握り波型ナットを緩めマイクロフォン・ヘッドを外して下さい。
- 3: 電池は電池室の底に電池の-が、入り口に+がくるように挿入して下さい。
- 4: ビデオカメラに取り付けて使用する場合は本体に付いているグリップを取外し、その部分にビデオ接続アダプターをねじ込みマイク (KM-358) から出ているコードプラグをビデオのマイクジャックに差し込んで下さい。モニターを必要とする場合はミニアンプとの併用をお奨めします。マイクのコードプラグをミニアンプのマイクジャックに差込み付属品 (B) のイヤフォン付きコードプラグ先端をミニアンプのイヤフォンジャックに差し入れ、もう一つのプラグをビデオカメラのマイクジャックに差し込んで完了です。

ミニアンプ

- 1: 本機表側のネジを緩め電池ボックスに 006P/9V の電池を入れます。
- 2: マイク (KM-358) とミニアンプの接続方法はマイク (KM-358) から出ているコードのプラグをミニアンプのマイク用ジャックに差し込んで下さい。
- 3: 両耳イヤフォンをイヤフォンジャックに差し込んで下さい。
- 4: スイッチを ON にしボリュームを調整して下さい。

